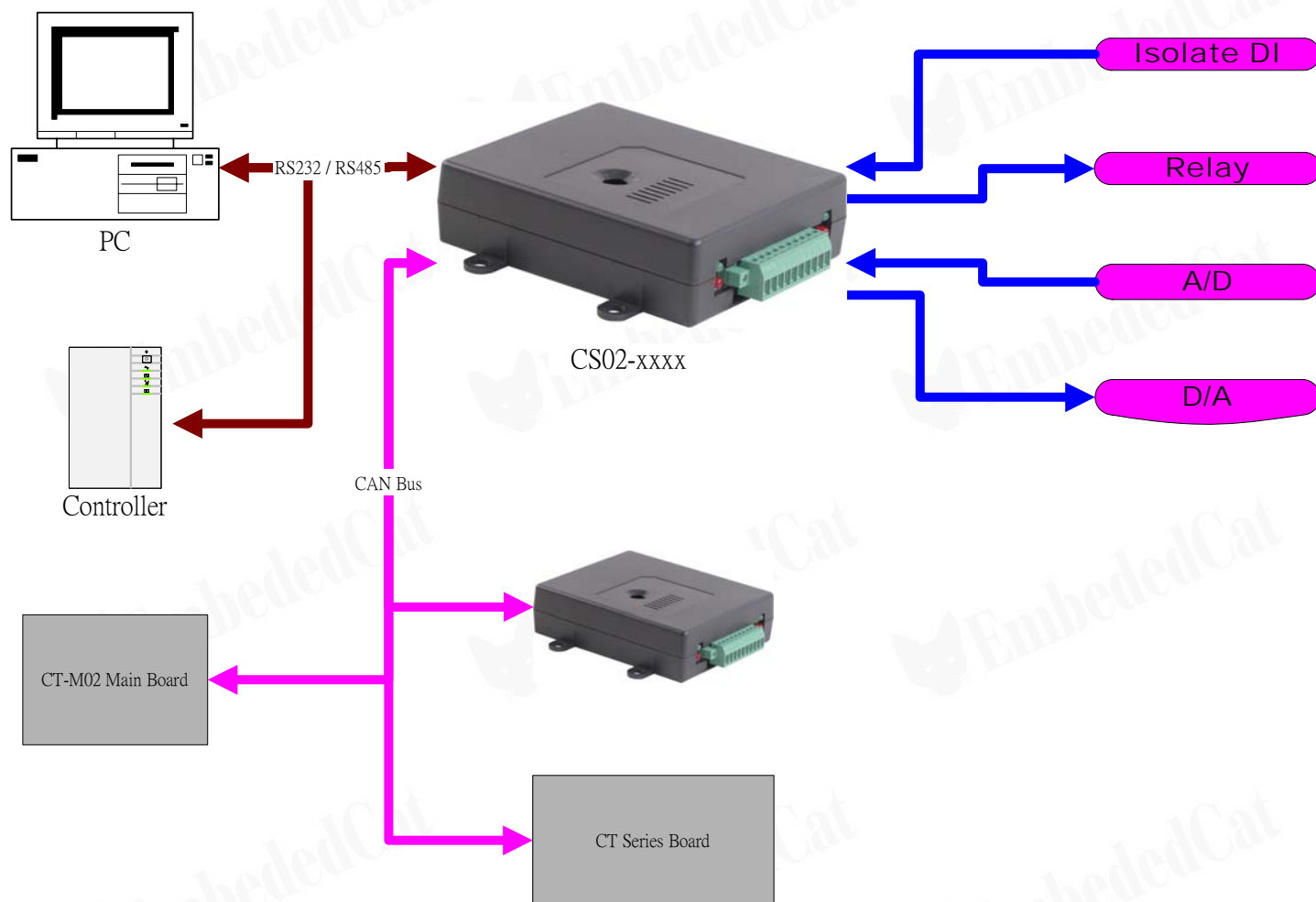


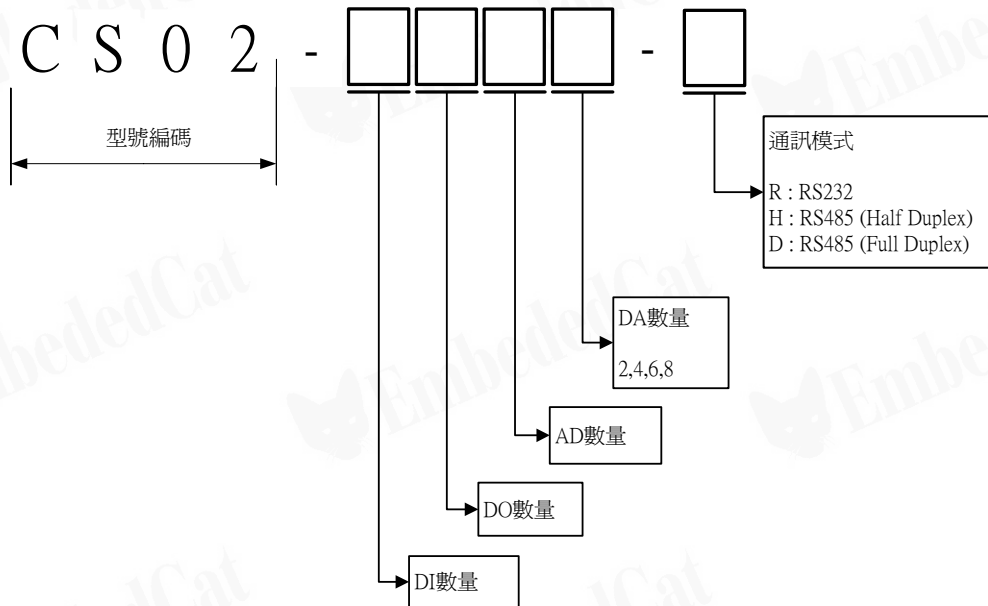
CS02 Series 簡介

一 簡介

- 1 CS02 Series 為 CAN Bus 週邊小卡，用於各種 DI/DO、Relay、AD/DA 終端的應用需求。
- 2 具 RS232/RS485 通訊，可使用 PC、MPU 及其他控制器銜接與控制。
- 3 可與 CT Series 系列卡同時連接上 CAN Bus 網路使用，CAN Bus 線路可長達 1KM。
- 4 CAN Bus 線上可支援至 256 個各項裝置，僅需連接上任何一個裝置之 RS232/RS485 即可控制所有 CAN Bus 上連接之裝置。



二 產品表



CS02 編碼表

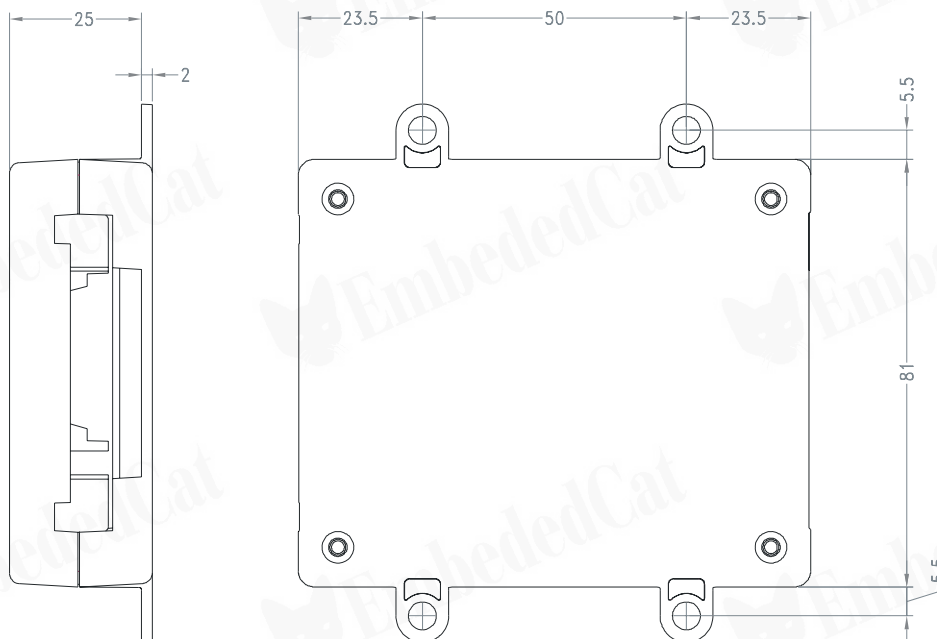
型號	名稱	DI	Relay NO	AD	DA
CSMR	RS232 To CAN Bus 轉送器	-	-	-	-
CS02-4200-R	DIO 卡	4	2	-	-
CS02-2400-R	DIO 卡	2	4	-	-
CS02-2220-R	DIO/AD 卡	2	2	2	-
CS02-1102-R	DIO/DA 卡	1	1	-	2
CS02-0022-R	AD/DA 卡	-	-	2	2
CS02-0220-R	DO/AD 卡	-	2	2	-

三 規格表

Item	Description
電源	DC 12-24V
使用功率	0.5W
工作溫度	0 - 85 °C

*各產品之 DIO 及 AD/DA 規格細節，請參閱各產品使用說明。

四 外觀尺寸



五 相關文件導覽

CAN Bus 簡介.pdf	CAN Bus 介紹，應用，性能及規格，拓僕結構，與其他通訊方式之比較等。
CEVT CAN Bus 佈線說明.pdf	CAN Bus 佈線之接頭，線材等相關資訊。
CPLP_通訊協定使用手冊.pdf	CPLP 通訊格式說明，系統通用指令說明。
CS02 Series 使用手冊.pdf	CS02 系列產品通用功能說明。
CS02-xxx 使用手冊.pdf	各項 CS02 系列產品專用功能說明。