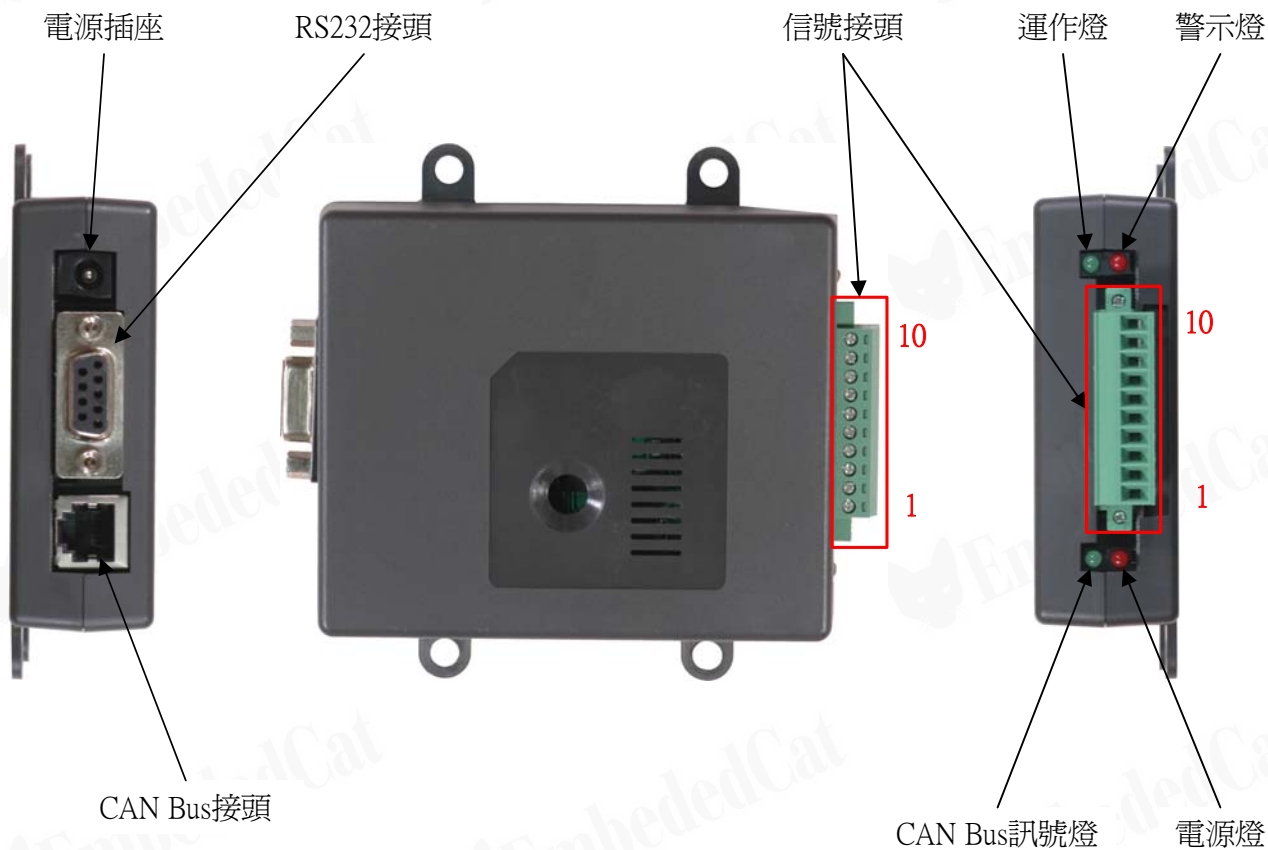


CS02-1102-R 使用手冊

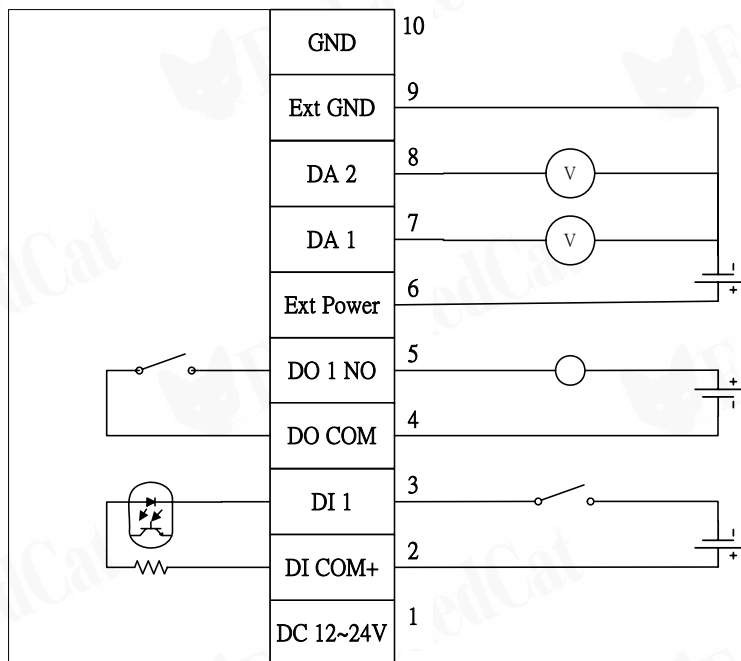
一 接腳及信號規格



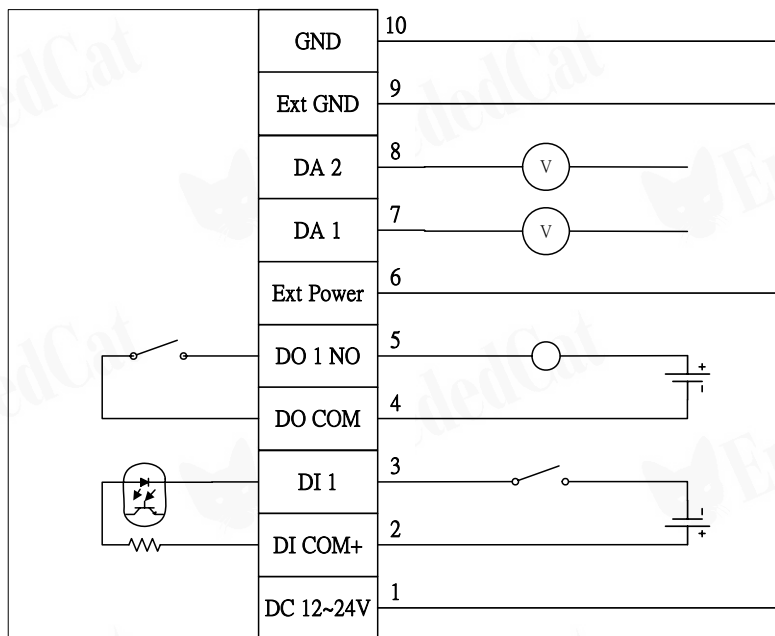
Pin	Name	Specification	Channel
1	VCC-Ext	12~24VDC	
2	DI COM+		
3	DI 1	Isolate Input, 3~35VDC	0
4	DO COM		
5	DO 1 NO	Relay NC, 1A/250VAC 3A/24VDC	1
6	Ext Power	12~24VDC	
7	DA 1	0~8.192VDC 12 Bits	2
8	DA 2	0~8.192VDC 12 Bits	3
9	Ext GND		
10	GND		

信號接頭接腳表

二 接線範例



接線範例



使用隔離的 DA 電源迴路接線範例

*其他詳細使用資訊，請參閱CS02 Series 使用手冊中之說明。