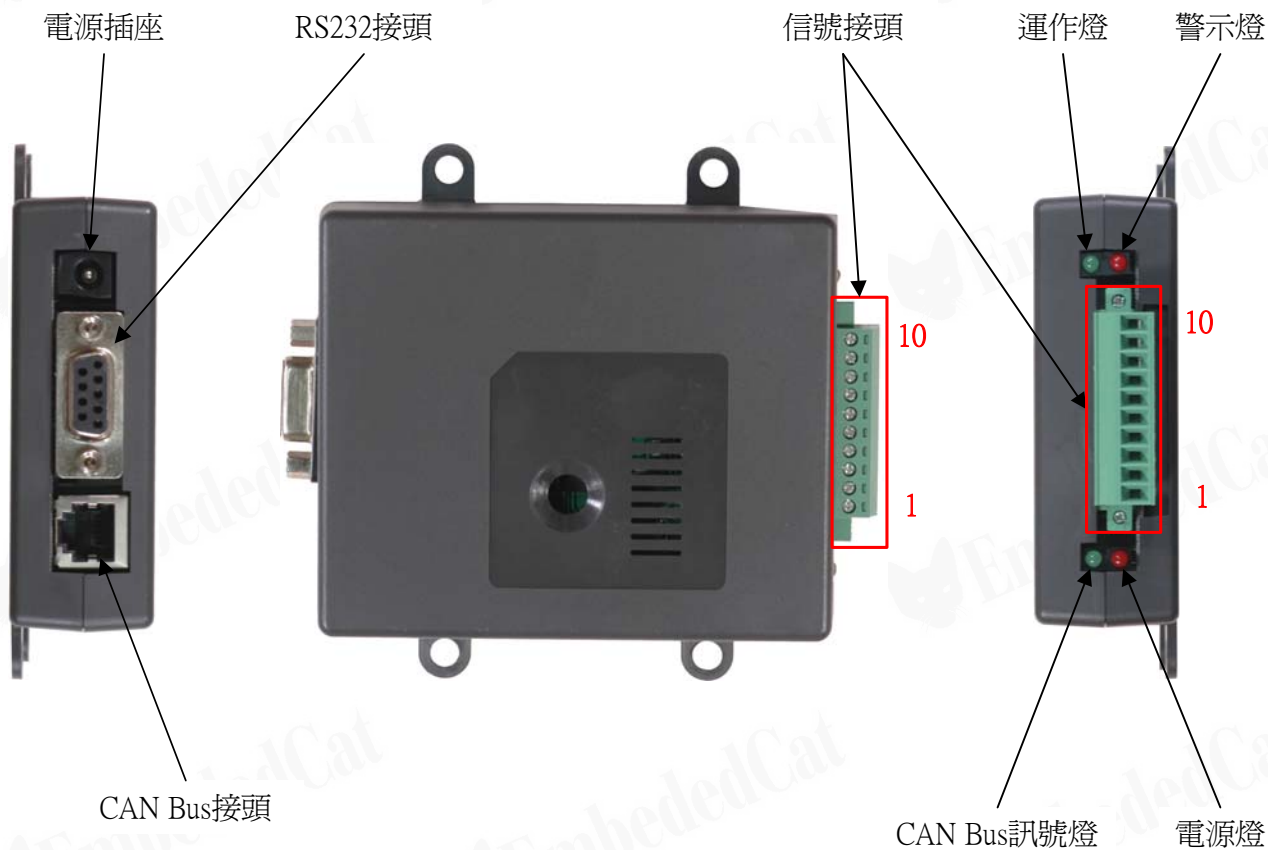


CS02-0220-R 使用手冊

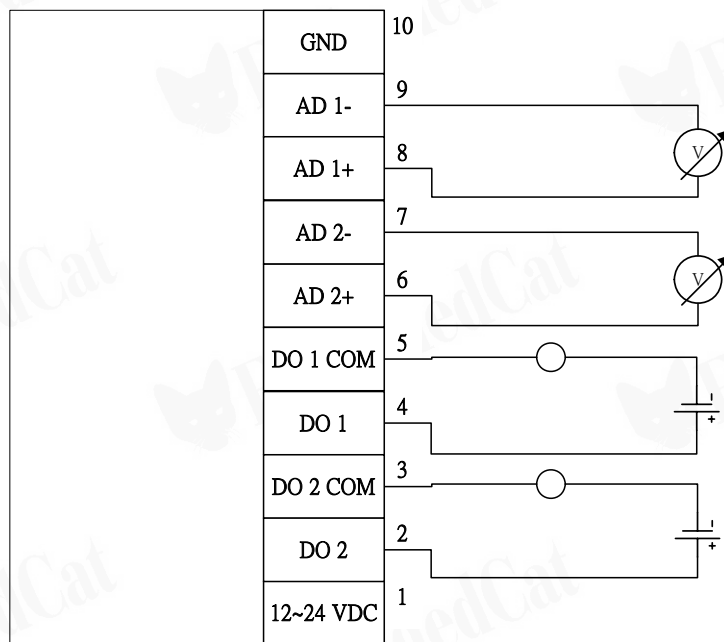
一 接腳及信號規格



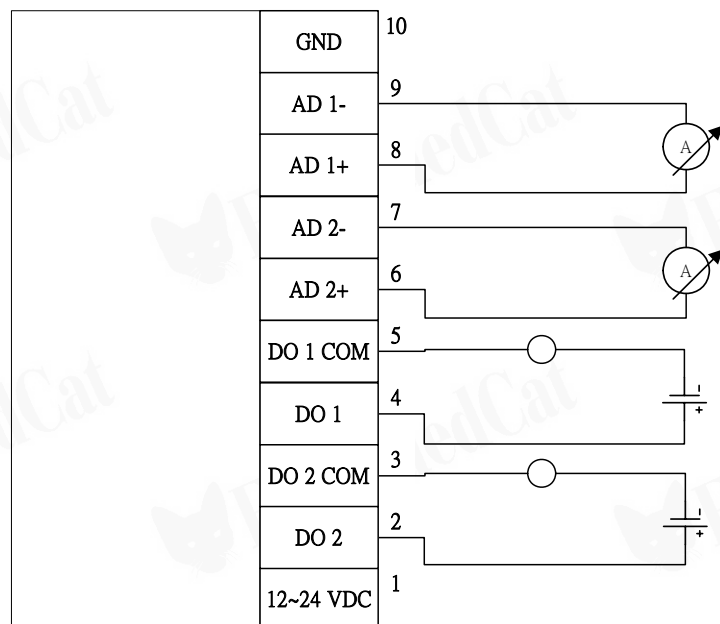
Pin	Name	Specification	Channel
1	VCC-Ext	12~24VDC	
2	DO 2	Relay 1A	3
3	DO 2 COM		
4	DO 1	Relay 1A	2
5	DO 1 COM		
6	AD 2+	100Ω 10KΩ	1
7	AD 2-	0~5V (OP Gain) 0~20mA	
8	AD 1+	100Ω 10KΩ	0
9	AD 1-	0~5V (OP Gain) 0~20mA	
10	GND		

信號接頭接腳表

二 接線範例



DC0~5V 接線範例



0~20mA 接線範例

*其他詳細使用資訊，請參閱CS02 Series 使用手冊中之說明。